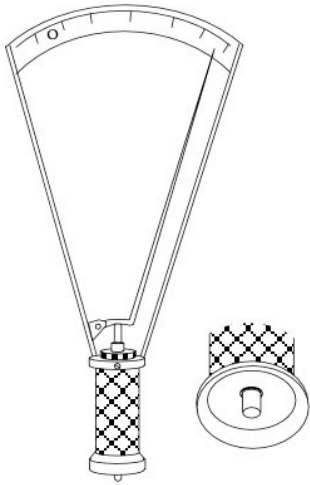
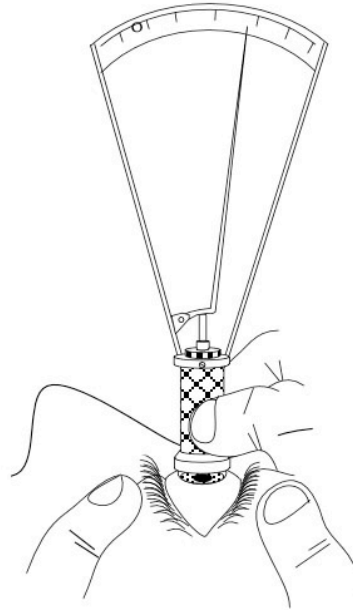


# TONOMETRIE

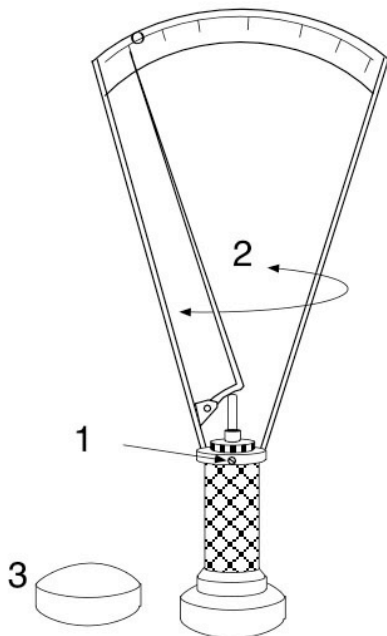


**TONOMETRE  
DE SCHIOTZ**



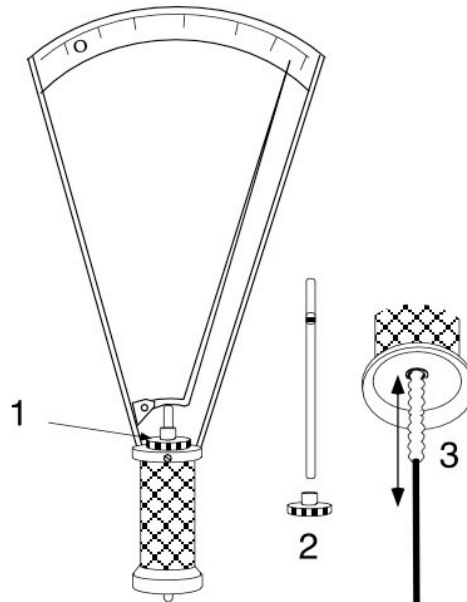
**UTILISATION**

- 1- anesthésie locale (NOVESINE)
- 2- mise en place verticale du tonomètre
- 3- lecture de la graduation.conversion de la valeur lue en mmHg sur la table de conversion



**ETALONNAGE DU  
TONOMETRE**

- 1- dévisser la vis
- 2- régler l'aiguille sur 0' en tournant la partie graduée, tonomètre posé sur l'étalon(3)



**NETTOYAGE DU  
TONOMETRE**

- 1- dévisser la molette
- 2- nettoyer l'axe et la molette à l'alcool
- 3- nettoyer le socle ou coulisse l'axe